

Hans Walser, [20150415]

Pyramidenhöhe

Anregung: L. S., K.

1 Frage

Wie hoch ist die Pyramide (Abb. 1)?

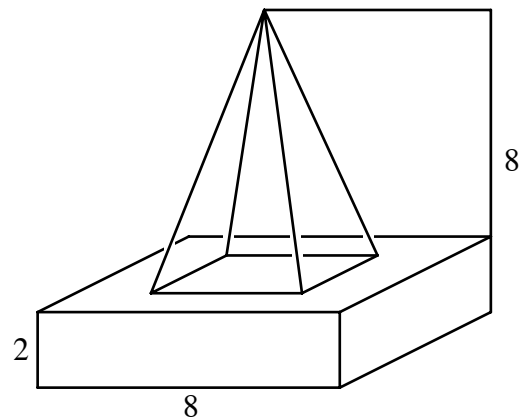


Abb. 1: Wie hoch ist die Pyramide?

2 Bearbeitung

Die Frage ist nicht eindeutig beantwortbar. Im folgenden Beispiele mit Zusatzannahmen.

2.1 Gerade Pyramide

Die Abbildung 2 zeigt die Situation für eine gerade Pyramide. Die Pyramidenhöhe ist blau markiert. Sie steht auf dem Mittelpunkt der Grundfläche.

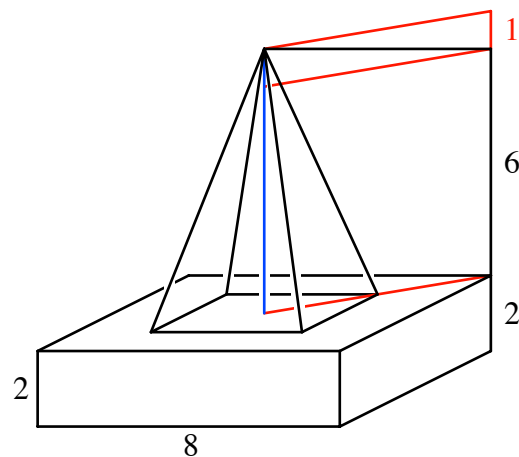


Abb. 2: Gerade Pyramide

Für die Pyramide erhalten wir die Höhe 7.

2.2 Schiefe Pyramide

Wir können die Zeichnung als Bild einer schiefen Pyramide mit der Höhe 6 interpretieren (Abb. 3). Die Pyramidenhöhe ist wiederum blau eingezeichnet. Sie steht jetzt auf der hinteren Kante des Sockelquaders und außerhalb der Grundfläche.

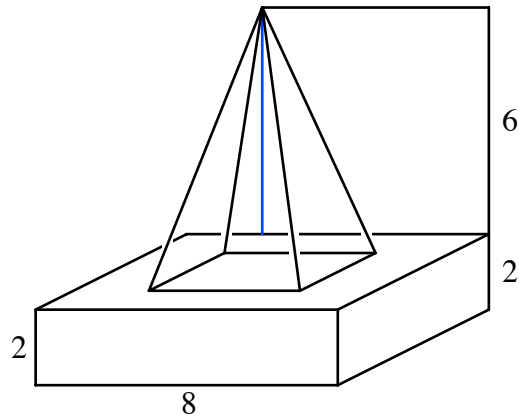


Abb. 3: Schiefe Pyramide

Die Abbildung 4 zeigt die Sicht von oben auf diese schiefe Pyramide.

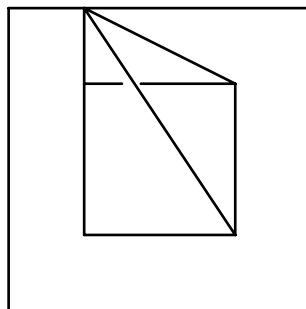


Abb. 4: Sicht von oben